

HMV SURVIVOR I

KOMPETENZ FÜR IHREN EINSATZ COMPETENCE FOR YOUR APPLICATION

Der **HMV SURVIVOR I** ist ein hochgeländegängiges Einsatzfahrzeug mit ebenso hohen Sicherheitsansprüchen an Ballistik, Mine, IED und CBRN Bedrohungen.

Konzipiert wurde das Fahrzeug mit 13 Tonnen Gesamtgewicht, hoher Nutzlast, permanentem Allrad, vollautomatischem Getriebe und Platz für bis zu 10 Personen. Die modulare Bauweise rund um die Monocoque Zelle gestattet außerdem enorme Flexibilität, um kundenorientiert arbeiten zu können.

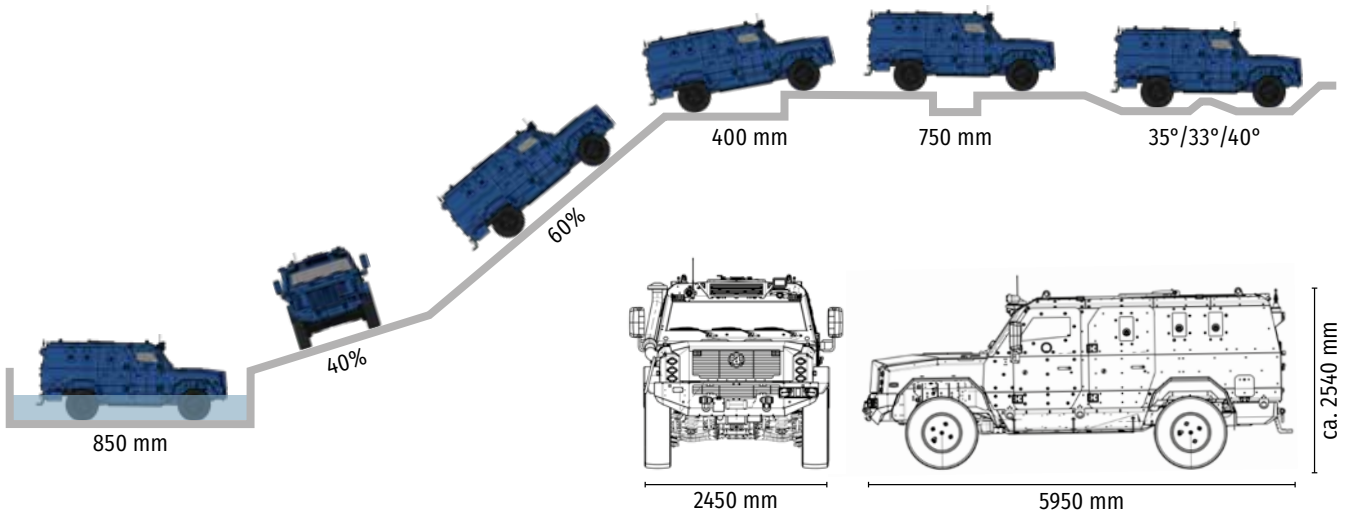
Die komplette Eigenentwicklung und -produktion des Chassis inklusive der Fahrzeugelektrik ermöglicht auch die unabhängige Weiterentwicklung des Bremssystems mit ESP und als Vorstufe zum teilautonomen Fahren die Integration der Drive-by-Wire Technologie.

***HMV SURVIVOR I** is a vehicle for serious off-road use having correspondingly high security protection against threats from ballistics, mines, IEDs and CBRN.*

The vehicle was designed with a total weight of 13 tons, high load capacity, permanent all-wheel drive, fully automatic transmission and capacity for up to 10 occupants. The modular structure around the monocoque frame also offers great flexibility to be able to adapt to customer requirements.

The complete self-development and -production of the chassis, including the vehicle's electrical system, also enables independent refinement of the braking system's electronic stability program (ESP) and, as a preliminary step toward semi-autonomous driving, integration of drive-by-wire technology.





FACTS

Zul. Gesamtgewicht / GVW
Nutzlast / payload
Besatzung / crew

max. 13 000 kg
up to 3 000 kg
up to 2+8

Leistung / power
Drehmoment / torque
Geschwindigkeit / high speed

285 HP / 210 kW
970Nm
110 km/h

Schutzklasse / protection
Beschuss / KE
Mine / mine
Seitenansprengung / IED

VPAM
up to Class 9
up to DM31, 6 kg TN
genehmigt / approved

Daten können bei der endgültigen Konfiguration abweichen / Data can vary on final configuration
© Franz Achleitner Fahrzeugbau und Reifenzentrum GMBH - 2021, V 1.1

