

# PMV SURVIVOR II

## MONOCOQUE AUFBAU MONOCOQUE STRUCTURE

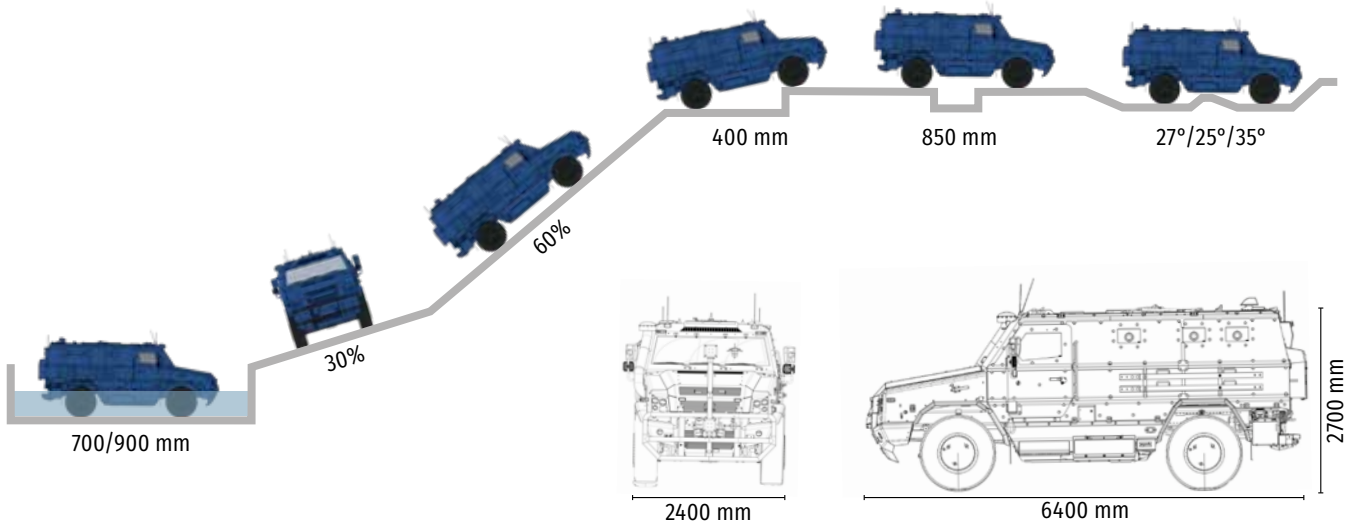
Der **PMV SURVIVOR II** verfügt über eine ideale Kombination aus Mobilität, Modularität, Schutz und Nutzlast und bietet modernen Einsatzkräften eine optimale Unterstützung in allen relevanten Einsatzgebieten. Durch ein seriennahes, allradgetriebenes LKW Fahrgestell sowie dem geschützten Monocoque Aufbau verbindet dieser Fahrzeugtyp Großserientechnik mit modernster Schutztechnologie – das höchstgeschützte Fahrzeug bei Achleitner.

Konzipiert wurde das bis zu 17,4 Tonnen schwere Fahrzeug, um höchsten Sicherheitsansprüchen gegen Ballistik, Mine, IED und CBRN Bedrohungen stand-zuhalten. Das modulare Schutzkonzept sowie eine kundenorientierte Konfiguration erweitern die herausragenden Eigenschaften dieses Produkts.

*PMV SURVIVOR II features an ideal combination of mobility, modular construction, protection and load capacity and offers modern emergency responders maximum support in all relevant surroundings.. Through the manufacture of series-production-ready all-wheel drive truck chassis as well as the reinforced monocoque structure, this vehicle type unites standard series technology with the most up-to-date armored protection technology - Achleitner's most highly protected vehicle.*

*The vehicle of up to 17.4 tons was designed to withstand the highest security challenges of ballistics, mines, IEDs and CBRN. The modular protection design and a customer-oriented configuration expand this product's outstanding qualities.*





## FACTS

Zul. Gesamtgewicht / GVW  
Nutzlast / payload  
Besatzung / crew

max. 17 400 kg  
up to 4 400 kg  
up to 2+10

Leistung / power  
Drehmoment / torque  
Geschwindigkeit / high speed

320 PS / 235 kW  
1 250 Nm  
110 km/h

Schutzklasse / protection  
Beschuss / KE  
Mine / mine  
Seitenansprengung / IED

VPAM  
up to Class 11  
up to 8 kg TNT  
genehmigt / approved

Daten können bei der endgültigen Konfiguration abweichen / Data can vary on final configuration  
© Franz Achleitner Fahrzeugbau und Reifenzentrum GMBH - 2021, V 1.1

