



PMV SURVIVOR II

MONOCOQUE CELL HIGHEST PROTECTION

The **PMV SURVIVOR II** (Protected Mission Vehicle) is equipped with a cabin which, as a monocoque cell, offers the highest security requirements against ballistic threats, mines and IEDs. Based on a series truck chassis with a total vehicle weight of up to 17 tons.

In addition, the vehicle was given a modular structure, which means that the protection concept can be expanded even further in the future.

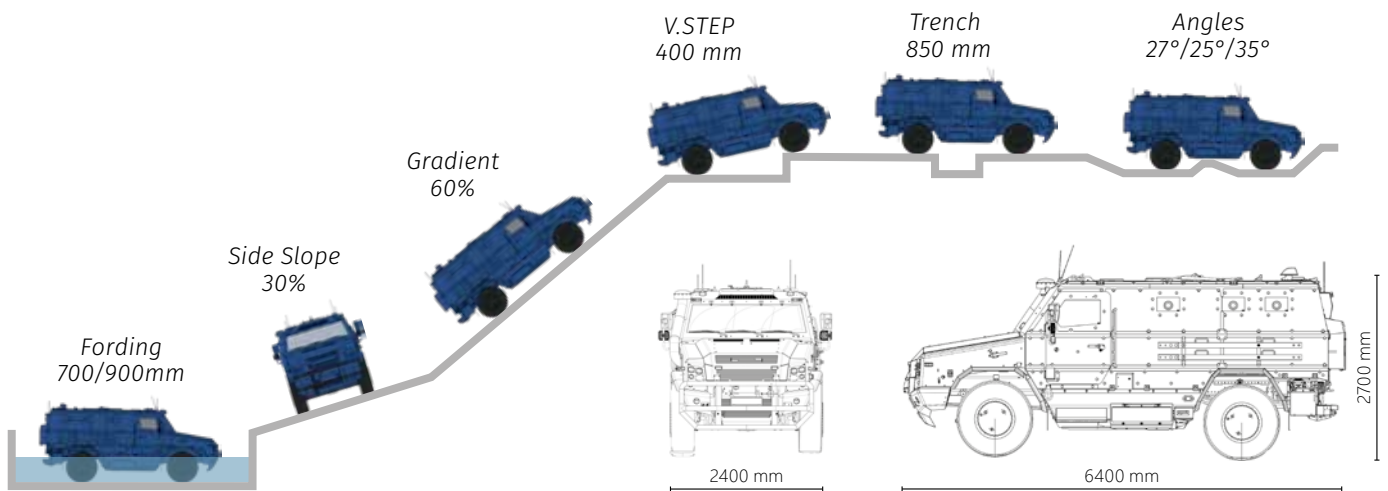
Der **PMV SURVIVOR II** (engl.: Protected Mission Vehicle) ist mit einer Kabine ausgestattet, welche als Monocoque Zelle höchste Sicherheitsansprüche gegen ballistische Bedrohung, Mine und IED bietet. Basierend auf einem Serien-LKW-Chassis mit einem Fahrzeuggesamtgewicht von bis zu 17 Tonnen.

Darüber hinaus wurde das Fahrzeug mit einem modularen Aufbau versehen, wodurch das Schutzkonzept in Zukunft noch weiter ausgebaut werden kann.





MONOCOQUE CELL HIGHEST PROTECTION



FACTS

GVW (Zul. Gesamtgewicht)	17 000 kg
Payload, up to (Nutzlast)	2 500 kg
Crew, up to (Besatzung)	2+10
Power (Leistung)	230 HP/242 kW
Torque (Drehmoment)	1 250 Nm
High Speed (Geschwindigkeit)	100 km/h
Protection Level (Schutzklasse)	VPAM
KE, up to (Beschuss)	11

Technical data are subject to change! Information and illustration are without obligation. No liability for printing or type setting errors.
Technische Änderungen vorbehalten! Informationen und Illustrationen unverbindlich. Keine Haftung für Druck- und Satzfehler.



FRANZ ACHLEITNER FAHRZEUGBAU & REIFENZENTRUM GMBH
 Maukenbach 18c | 6241 Radfeld | AUSTRIA
 T: +43 5337 66 600
 F: +43 5337 66 600 335

office@achleitner.com
www.achleitner.com

