

GESON 4x4

VARIANTENVIELFALT DIVERSITY OF VARIANTS

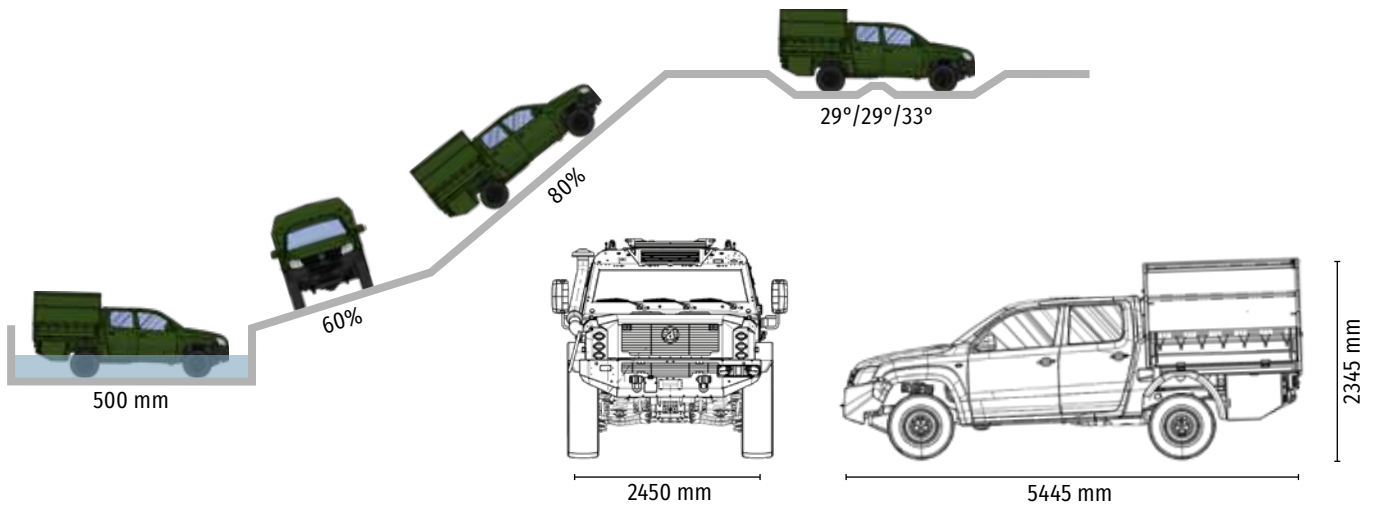
Der **ACHLEITNER GESON** ist ein für militärische und paramilitärische Anforderungen umgerüsteter Pick-Up. Das am Weltmarkt verfügbare geländegängige Fahrzeug mit einem Gesamtgewicht von bis zu 3,5 Tonnen und einer Nutzlast von 900 kg bietet Platz für 2+9 Personen.

In Kombination mit der Variantenvielfalt der Achleitner-Aufbau-Produktpalette und den breit gefächerten Ausstattungsdetails der Grundfahrzeuge bietet er höchste Variabilität. Mit einer Einzel- oder Doppelkabine, einem Hardtopaufbau (optional als Hochdach) oder Pritschenaufbau (auch mit Plane), einem Shelteraufbau oder als Fahrgestell sind Ihren Vorstellungen kaum Grenzen gesetzt. Vielseitige und unterschiedlichste missionsspezifische Module können nach Kundenwunsch maßgeschneidert am Fahrzeug integriert werden.

*The **ACHLEITNER GESON** is a military-style cross-country pick-up vehicle converted for military and paramilitary requirements and available worldwide at a total weight of up to 3.5 tons.*

In combination with the diversity of variant structures in the Achleitner range of product offerings and the wide portfolio of equipment details for the basic vehicles, it provides maximum variability. With a single or double cab, hard-top construction (optionally with raised roof), platform superstructure (also with tarpaulins), shelter construction or as chassis there are almost no limits for you. Versatile modules adaptable to a broad range of mission specifics can be tailored according to customer demands and incorporated into the vehicle.





FACTS

Zul. Gesamtgewicht / GVW
Nutzlast / payload
Besatzung / crew

max. 3 500 kg
up to 900 kg
up to 2+9

Leistung / power
Drehmoment / torque
Geschwindigkeit / high speed

130 / 150 kW
420 / 500 Nm
175 km/h

Schutzklasse / protection
Beschuss / KE
Mine / mine
Seitenansprengung / IED

zur Zeit nicht vorgesehen
currently not considered

Daten können bei der endgültigen Konfiguration abweichen / Data can vary on final configuration
© Franz Achleitner Fahrzeugbau und Reifenzentrum GMBH - 2021, V 1.1

